

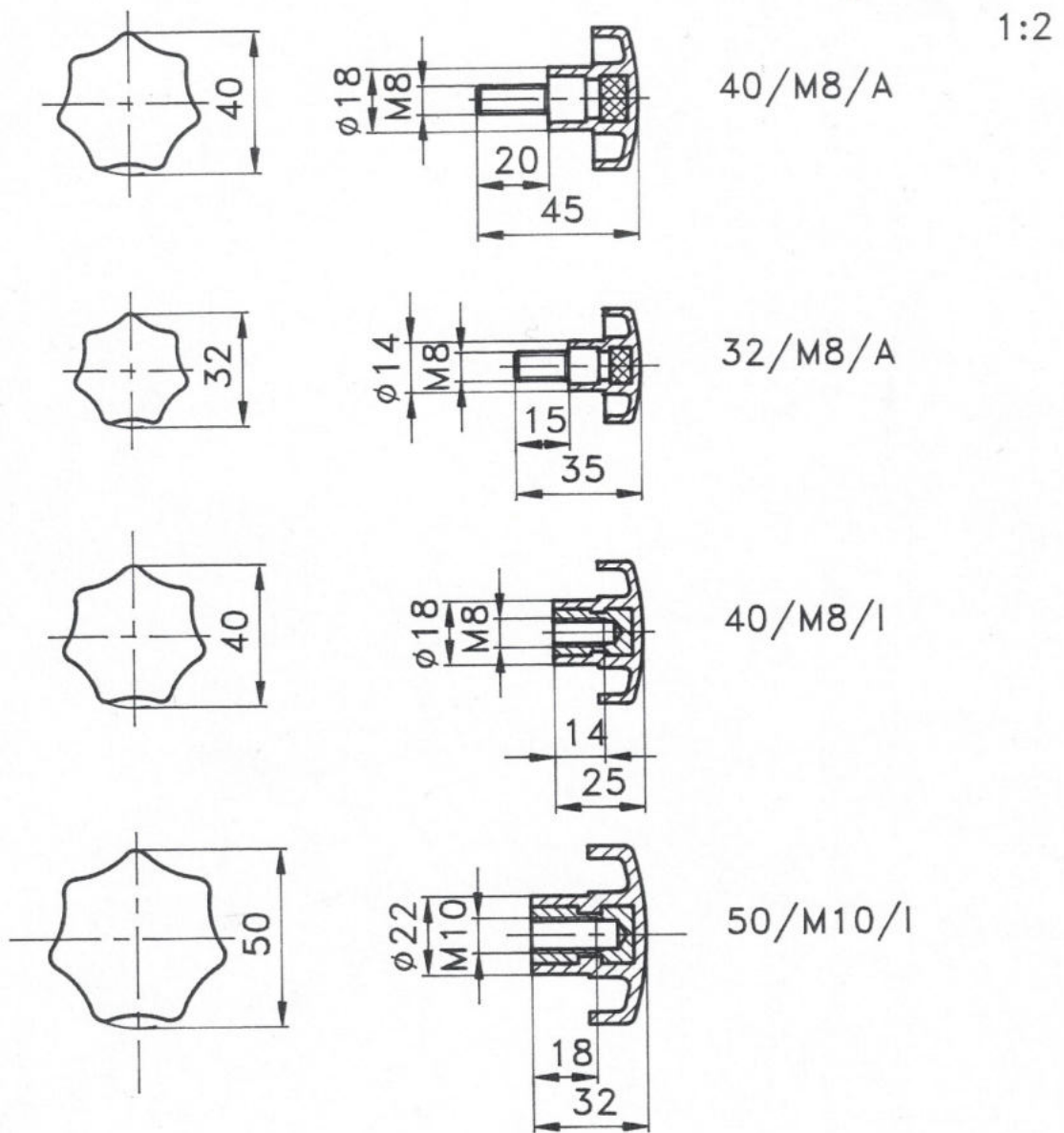


UNIVERSELLES ZUBEHÖR



STERNGRIFF

## Sterngriff



### **Material:**

- Kunststoff, schwarz

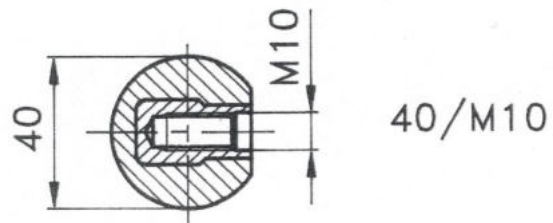
### **Art.:**

- Sterngriff mit Außengewinde 40/M8/A und 32/M8/A
- Sterngriff mit Innengewinde 40/M8/I und 50/M10/I



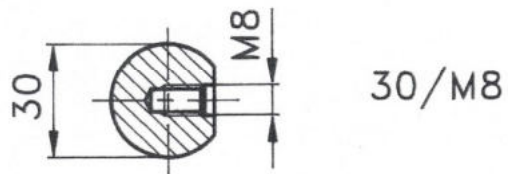
KUGELKNOPF

## Kugelknopf

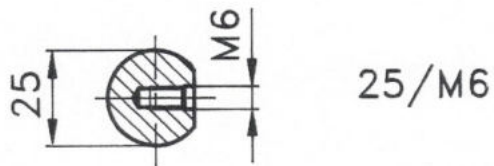


1:2

40/M10



30/M8



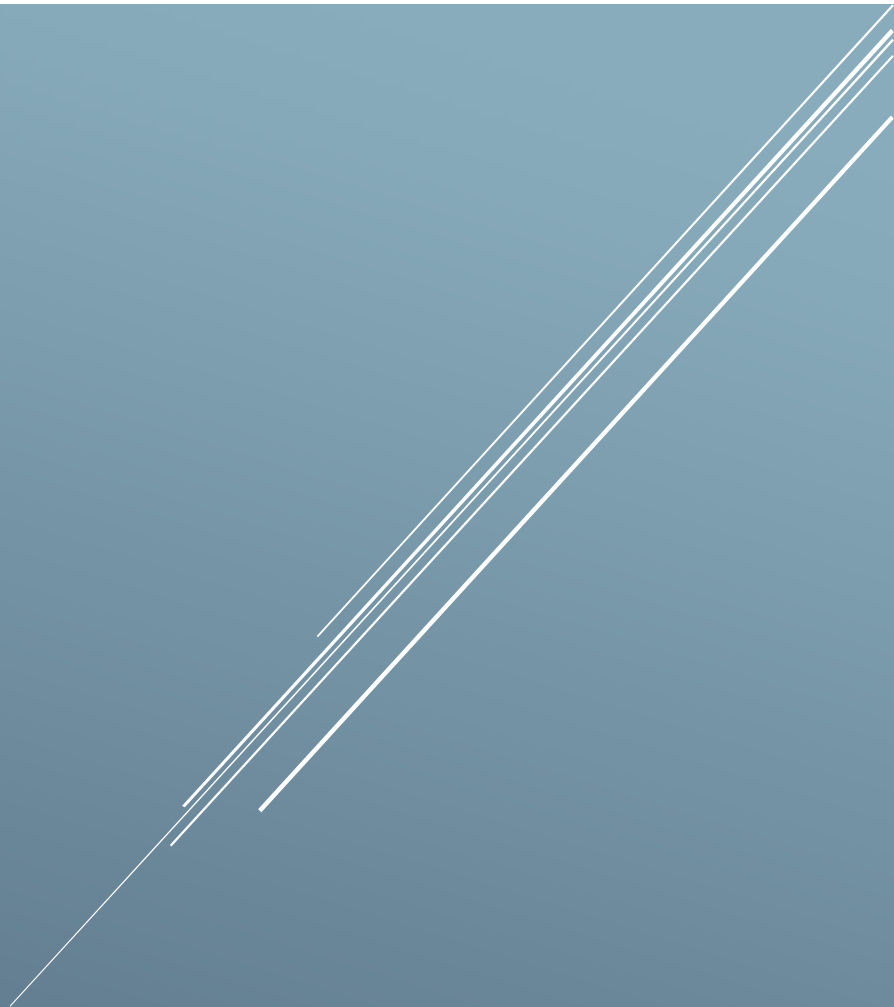
25/M6

### **Material:**

- Kunststoff, schwarz

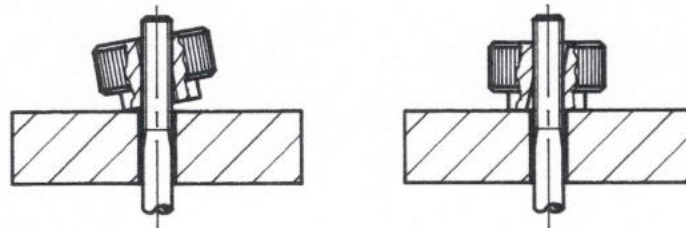
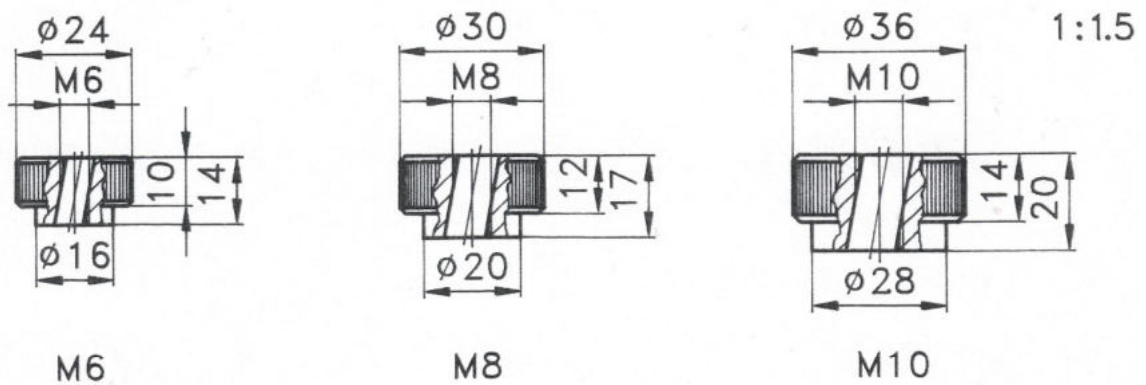
### **Art.:**

- Kugelkopf 40/M10, 30/M8 und 25/M6



# SCHNELLSPANN- RÄNDELMUTTER

## Schnellspann-Rändelmutter



Zum schnellen Verspannen von Werkstücken.

Die Rändelmutter wird schräg auf den Gewindebolzen aufgesetzt und ohne Drehung bis auf das Werkstück aufgeschoben. Durch Aufsetzen auf die Unterlage wird das Gewinde eingerastet und mit ca. einer halben Umdrehung verspannt.

(siehe Abbildung oben)

### **Material:**

- Stahl

### **Art.:**

- Schnellspann-Rändelmutter M6
- Schnellspann-Rändelmutter M8
- Schnellspann-Rändelmutter M10