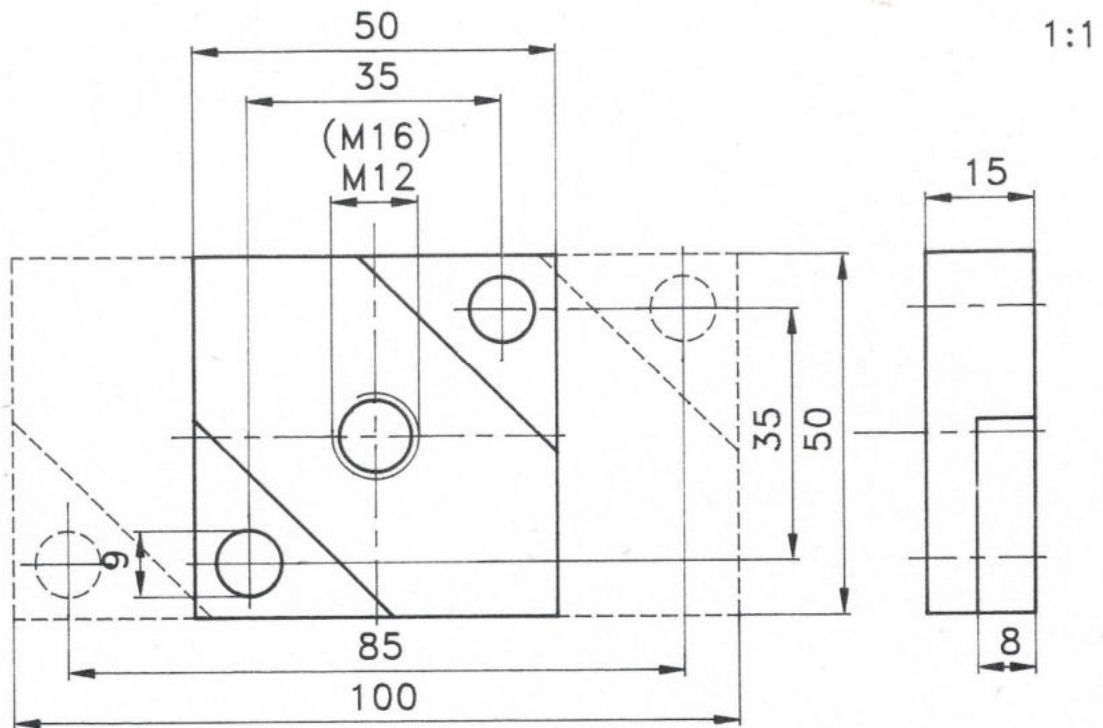


Stützfußhalter



Halter zur Aufnahme des Stützfußes oder von Kranösen an den Stirnseiten des Konstruktionsprofils der Serie 50.

Material:

- Aluminium

Art.:

- Stützfußhalter 50x50/M12
- Stützfußhalter 50x50/M16
- Stützfußhalter 50x100/M16