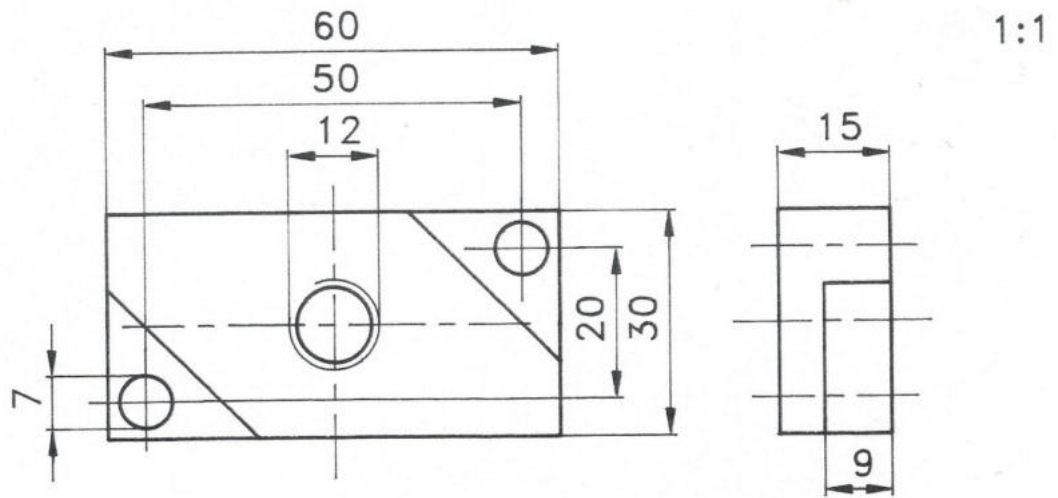


Stützfußhalter



Halter zur Aufnahme von Stützfüßen oder von Kranösen an den Stirnseiten des Konstruktionsprofils 60/30

Art.:

- Stützfußhalter 30x60/M12