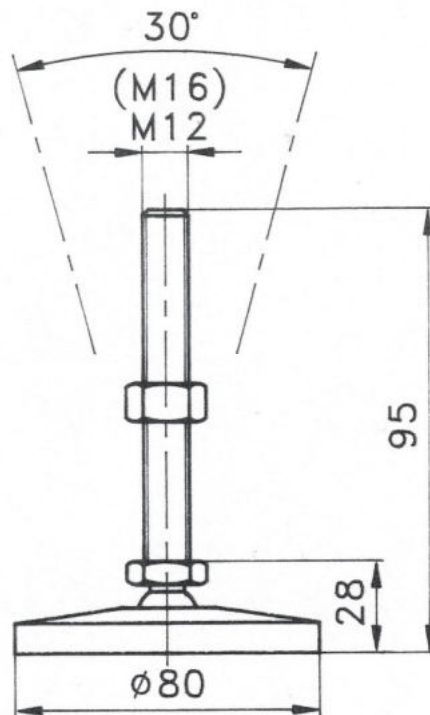


Stützfuß W (winkeleinstellbar)

1:2



Material:

- Spindel aus Stahl
- Galvanisch verzinkt
- Fuß aus Kunststoff, schwarz

Belastbarkeit:

- 7000N maximal statisch

Art.:

- Stützfuß W/M12
- Stützfuß W/M16