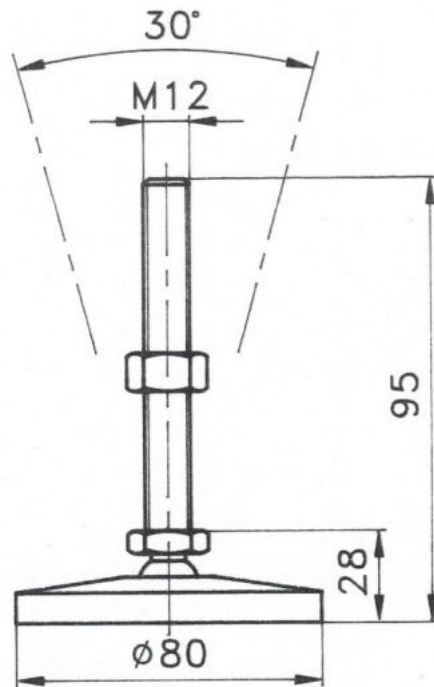


Stützfuß W (winkeleinstellbar)

1:2



Direkt in das Profil 30/30 einschraubbar, in das Profil 60/30 in Verbindung mit Stützfußhalter Serie 30 montierbar.

Belastbarkeit:

- 7000 N maximal statisch

Art.:

- Stützfuß W/M12