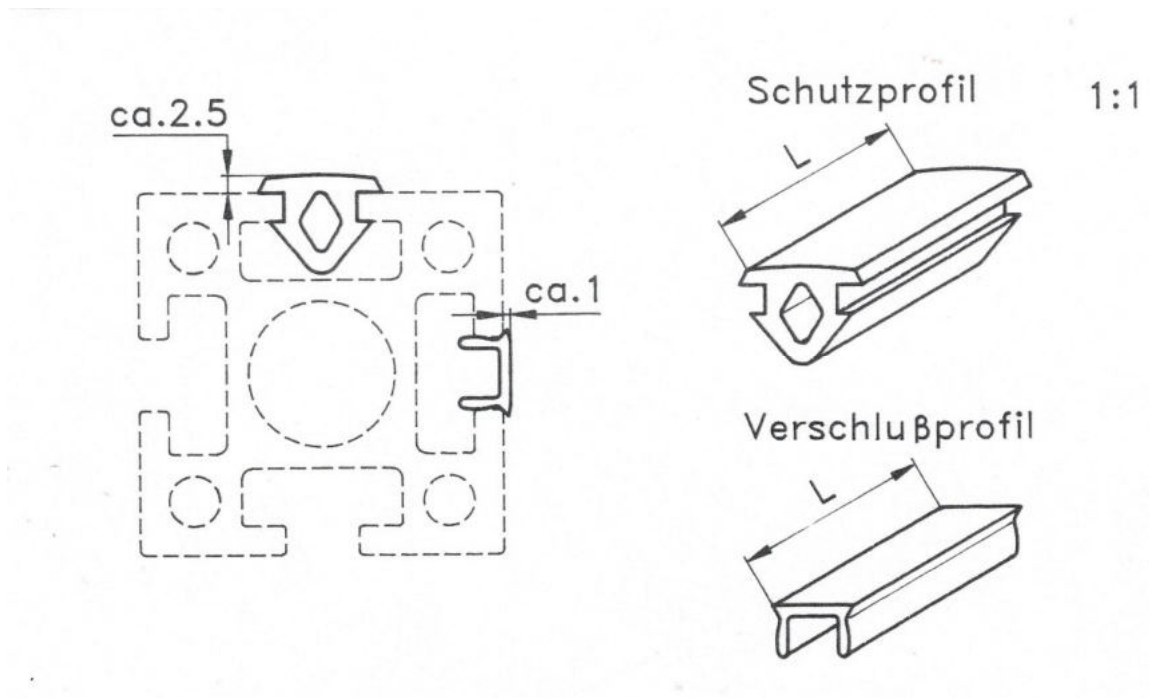


## Schutz- und Verschlussprofil



*Schutzprofil* mit ca. 2,5mm Auftrag, weich elastisch, L=max. 100m

*Verschlussprofil* mit ca. 1mm Auftrag, hart, L=2m

### **Material:**

- Schutzprofil, Weich-PVC
- Verschlussprofil, Hart-PVC

### **Art.: Befestigungsblock Nut 8 M6**

- Schutzprofil Serie 50
- Verschlussprofil Serie 50