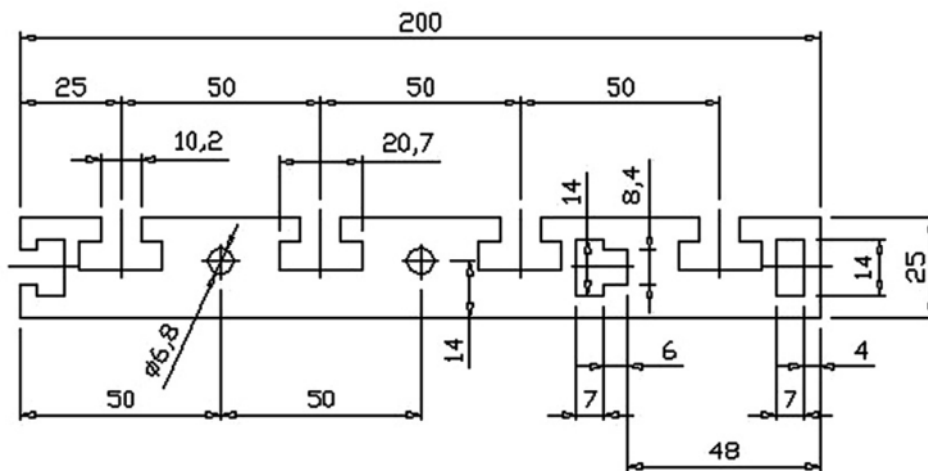


## Tischplattenprofil 25/200



<b>Material</b>	<ul style="list-style-type: none"> <li>○ AlMgSi 0,5 F25</li> <li>○ Natureloxiert</li> <li>○ Schichtdicke 20 <math>\mu\text{m}</math></li> </ul>
<b>Gewicht</b>	<ul style="list-style-type: none"> <li>○ 10,2 kg/m</li> </ul>
<b>Trägheitsmoment</b>	<ul style="list-style-type: none"> <li>○ <math>J_x = 21,9 \text{ cm}^4</math></li> <li>○ <math>J_y = 1167,6 \text{ cm}^4</math></li> </ul>
<b>Widerstandsmoment</b>	<ul style="list-style-type: none"> <li>○ <math>W_x = 16,2 \text{ cm}^3</math></li> <li>○ <math>W_y = 116,42 \text{ cm}^3</math></li> </ul>
<b>Lieferlänge</b>	<ul style="list-style-type: none"> <li>○ 5150 mm oder Zuschnitt</li> </ul>