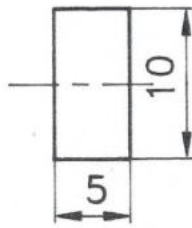
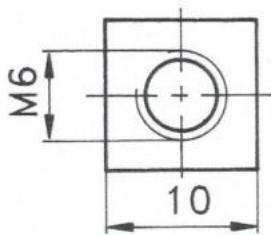
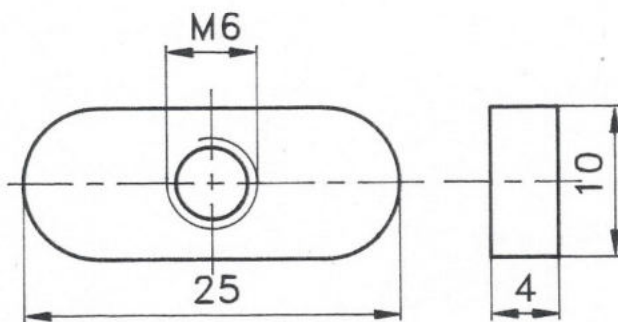


Nutensteine



2:1

(10/5/10 M6)



(10/4/25 M6)

Material:

- Stahl, galvanisch verzinkt

Lieferbar in unterschiedlichen Ausführungen:

- *Nutenstein 10/5/10 M6*
 - Meist verwendeter Nutenstein für fast alle Einsatzfälle
- *Nutenstein 10/4/25 M6*
 - Zur Vermeidung von zu großer Flächenpressung beim starken Anziehen der Befestigungsschrauben

Art.:

- Nutenstein 10/5/10 M6
- Nutenstein 10/4/25 M6