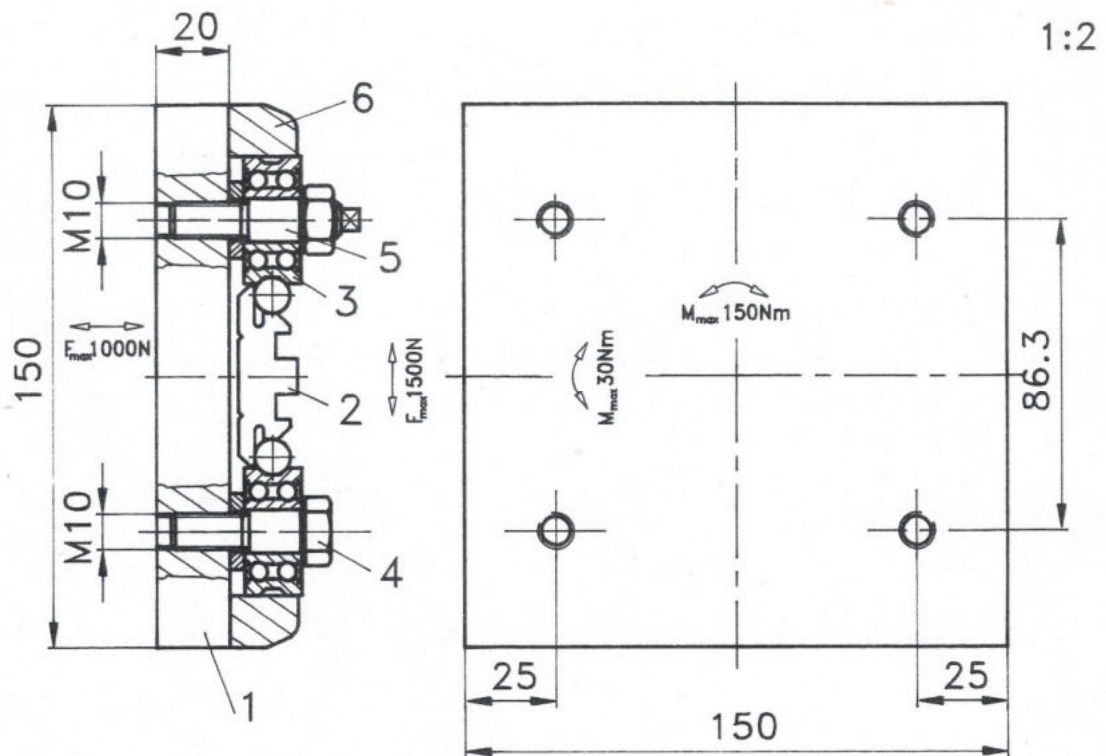


## Linearführung (schwere Ausführung)



- 1) Grundplatte aus Aluminium
- 2) Führungsprofil/S
- 3) Laufrolle
- 4) Zentrische Zapfen
- 5) Exzentrischer Zapfen
- 6) Abstreifer

Mit diesen Komponenten können verschiedene Führungsprobleme gelöst werden, indem die Aluminiumgrundplatte den vorliegenden Problemen angepasst wird (siehe weitere Montagebeispiele).