

DOMANSKI
ALUMINIUMTECHNIK

30er Reihe

Inhaltsverzeichnis

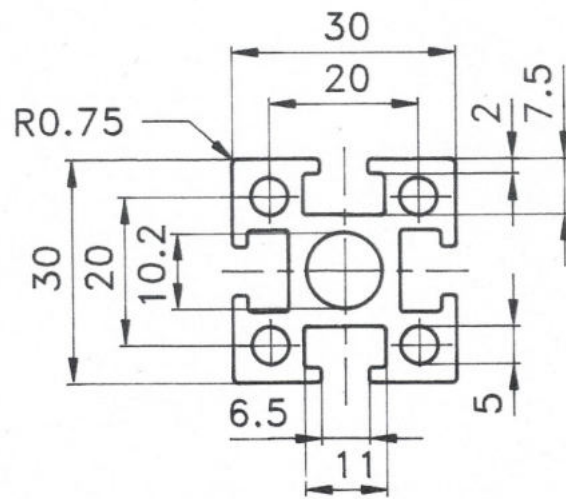
Konstruktionsprofil 30/30	3
Konstruktionsprofil 60/30	4
Winkel 60/60/60	6
Winkel (schwere Ausführung)	7
Winkel (leichte Ausführung).....	8
Nutensteine	10
Scharnier	12
Stützfuß W (winkeleinstellbar).....	14
Stützfußhalter	16



KONSTRUKTIONSPROFILE

30er Reihe

Konstruktionsprofil 30/30



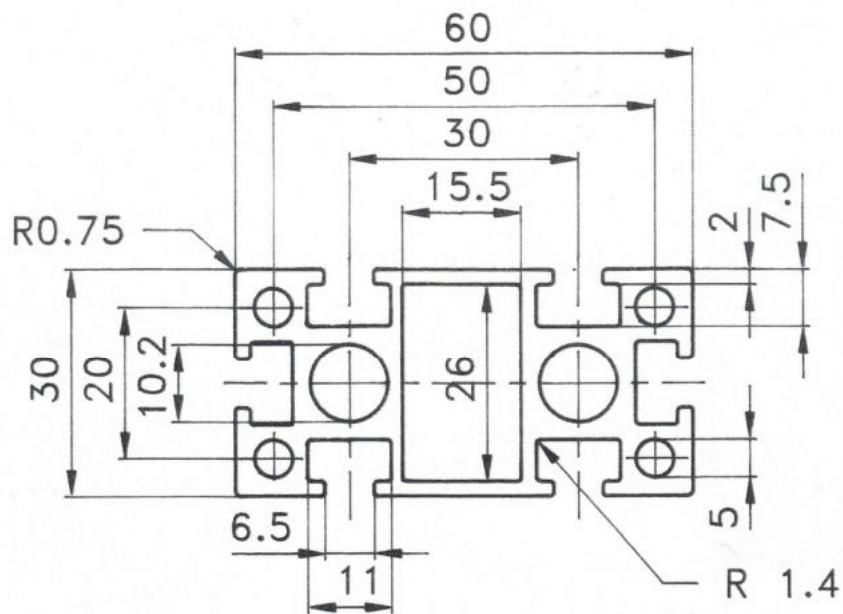
1:1

unbem.Kanten R=0.5

Material	<ul style="list-style-type: none">○ AlMgSi 0,5 F22○ Natureloxiert○ Schichtdicke 20 μm
Gewicht	<ul style="list-style-type: none">○ 1,16 kg/m
Lieferlänge	<ul style="list-style-type: none">○ 5100mm oder Zuschnitt

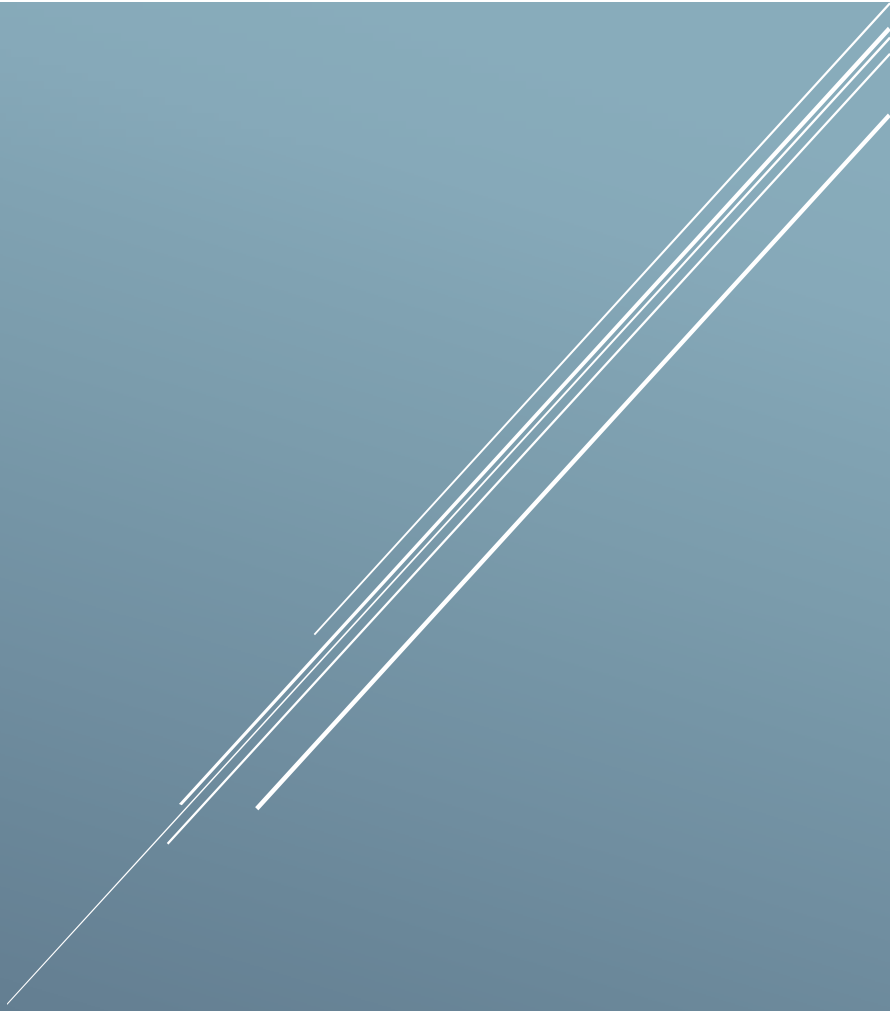
Konstruktionsprofil 60/30

1:1



unbem.Kanten R=0.5

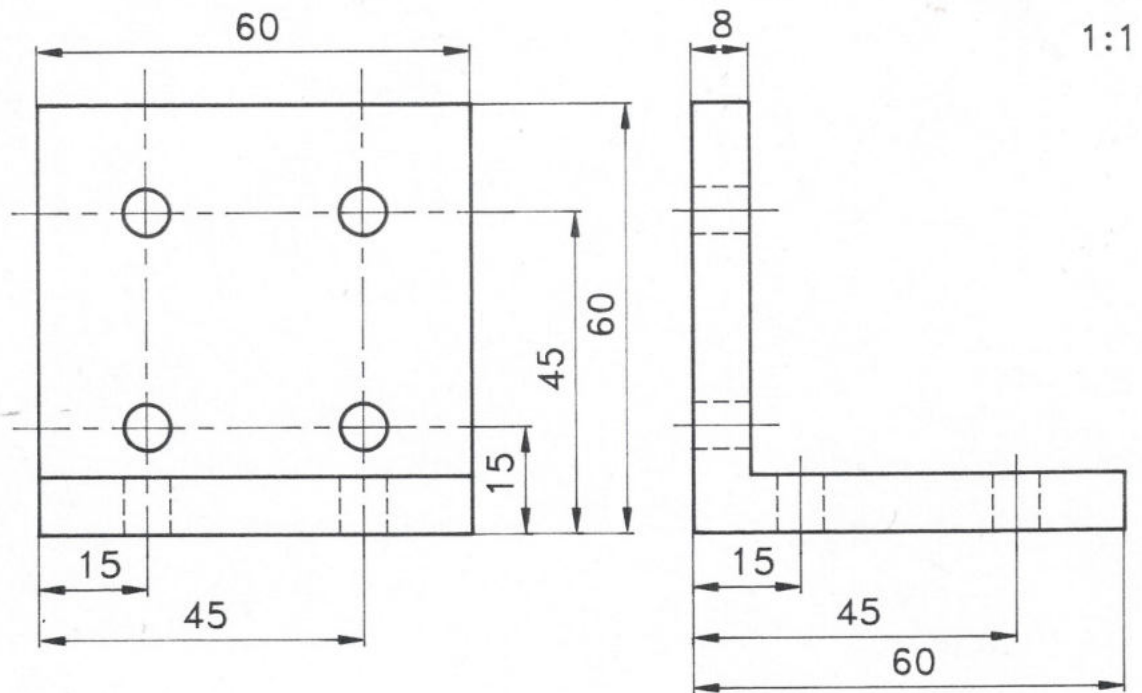
Material	<ul style="list-style-type: none">○ AlMgSi 0,5 F22○ Natureloxiert○ Schichtdicke 20 μm
Gewicht	<ul style="list-style-type: none">○ 1,9 kg/m
Lieferlänge	<ul style="list-style-type: none">○ 5100mm oder Zuschnitt



WINKEL

30er Reihe

Winkel 60/60/60

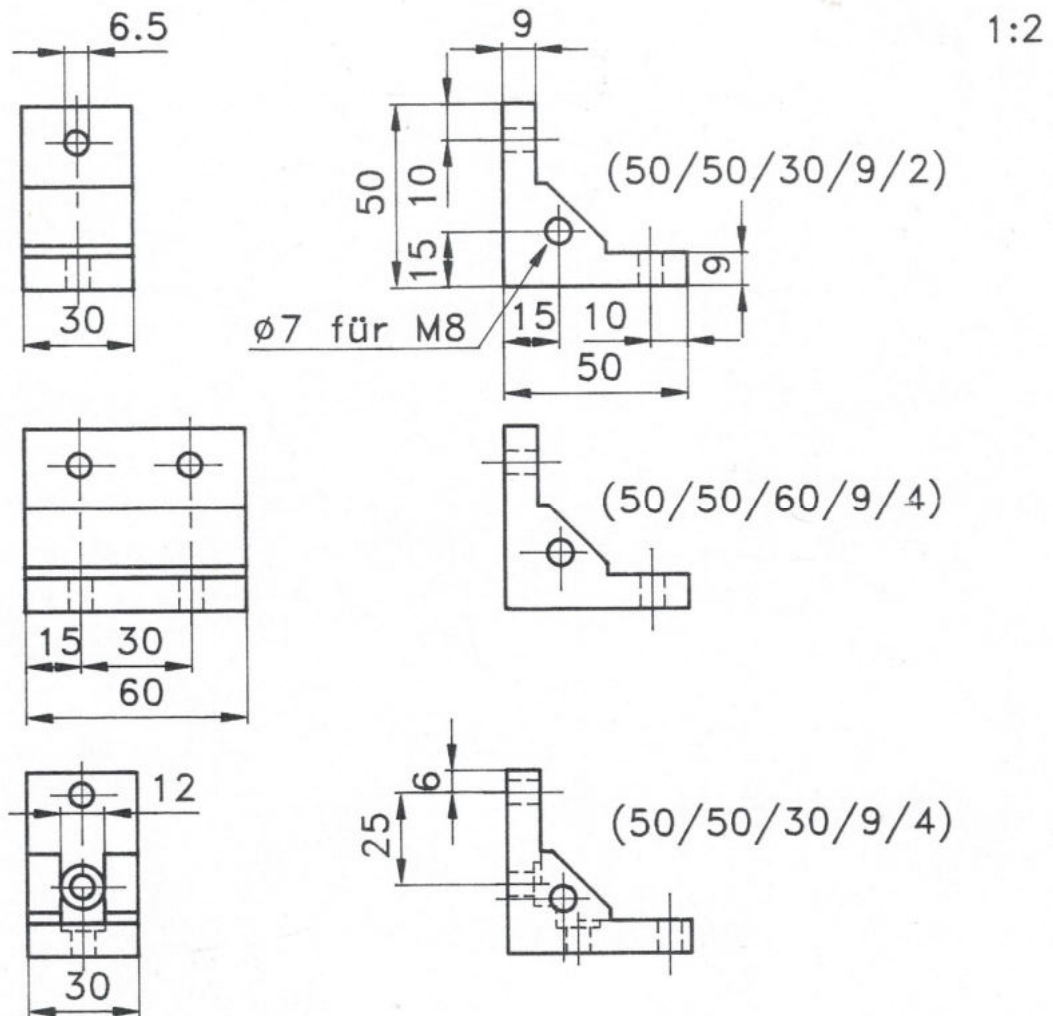


Stabiler Winkel, gut geeignet als Eckverbinder für größere Gestelle aus Profil 60/30 oder als Halterung für Anbauteile, Zylinder usw.

Material:

- Aluminiumguß

Winkel (schwere Ausführung)



Eckverbinder bei mittelgroßen Konstruktionen

Material:

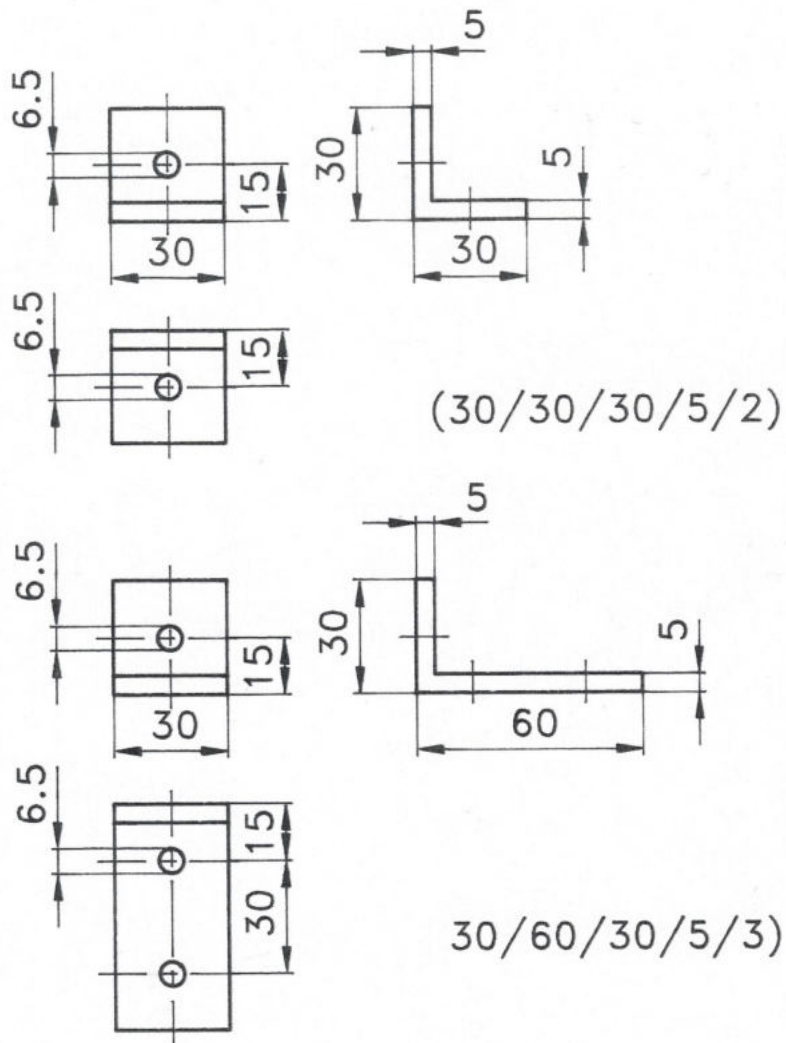
- Aluminium

Art.:

- Winkel 50/50/30/9/2
- Winkel 50/50/60/9/4
- Winkel 50/50/30/9/4

Winkel (leichte Ausführung)

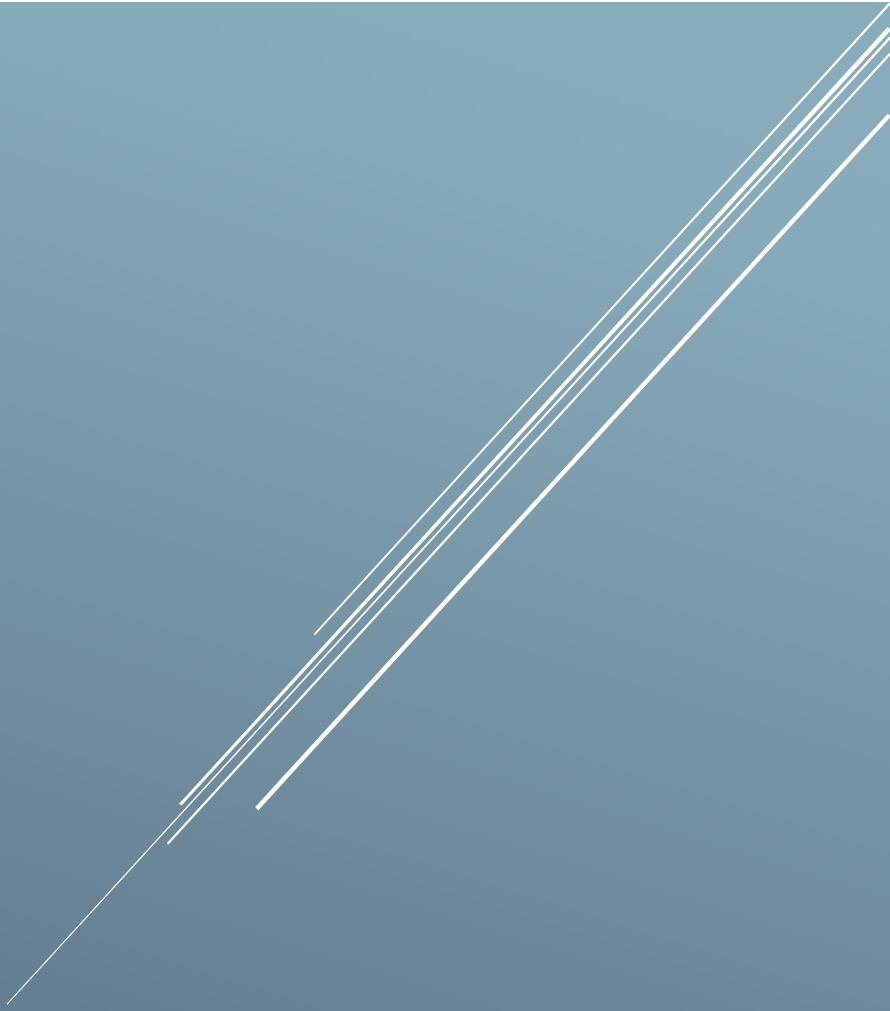
1:2



- Eckverbinder bei leichten Konstruktionen
- Anschlagwinkel
- Haltewinkel für Sensoren

Art.:

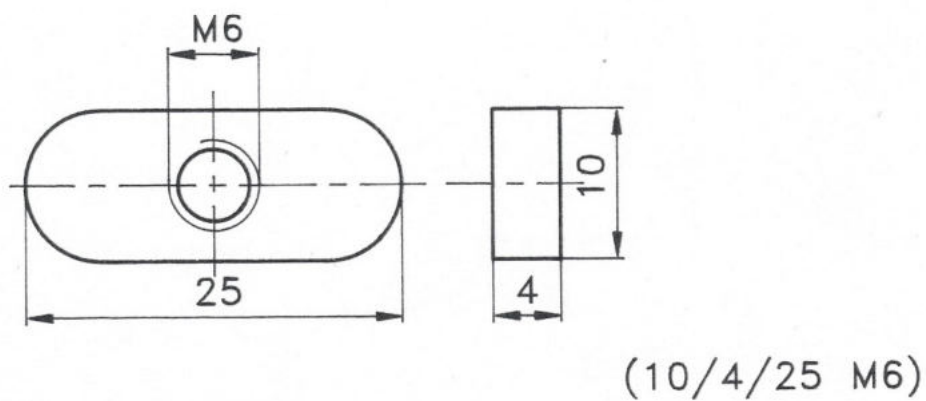
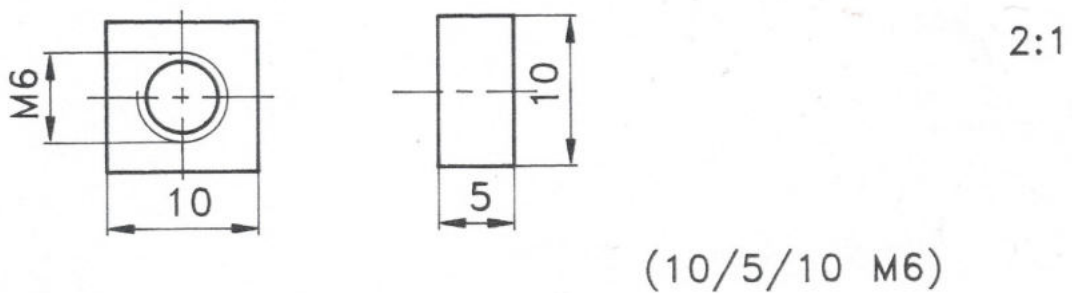
- Winkel 30/30/30/5/2
- Winkel 30/60/30/5/3



NUTENSTEINE

30er Reihe

Nutensteine



Material:

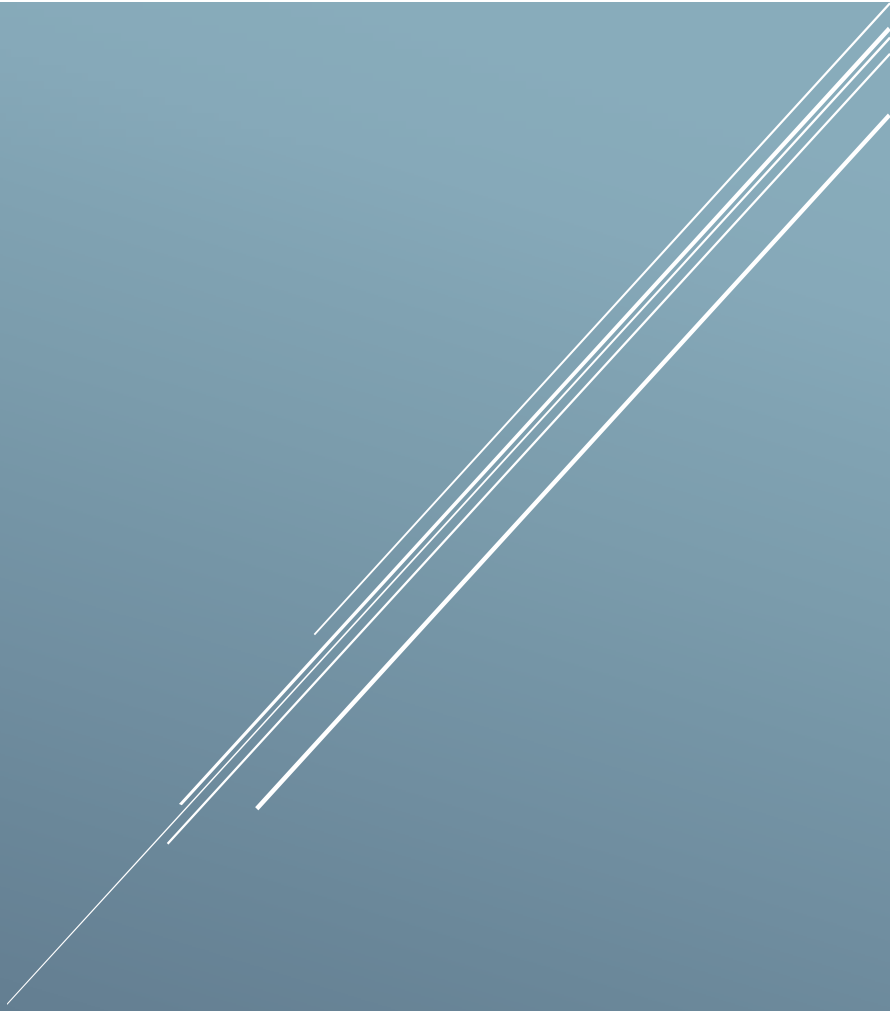
- Stahl, galvanisch verzinkt

Lieferbar in unterschiedlichen Ausführungen:

- *Nutenstein 10/5/10 M6*
 - Meist verwendeter Nutenstein für fast alle Einsatzfälle
- *Nutenstein 10/4/25 M6*
 - Zur Vermeidung von zu großer Flächenpressung beim starken Anziehen der Befestigungsschrauben

Art.:

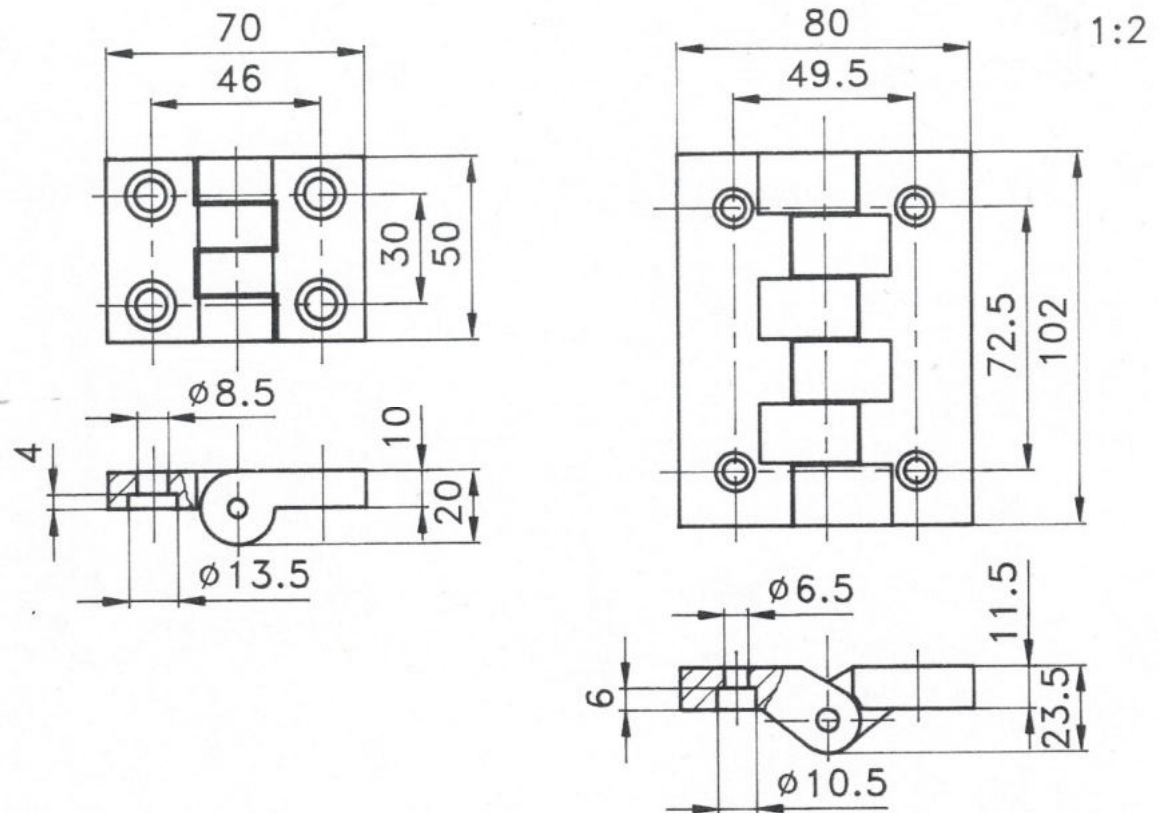
- Nutenstein 10/5/10 M6
- Nutenstein 10/4/25 M6



SCHARNIERE

30er Reihe

Scharnier

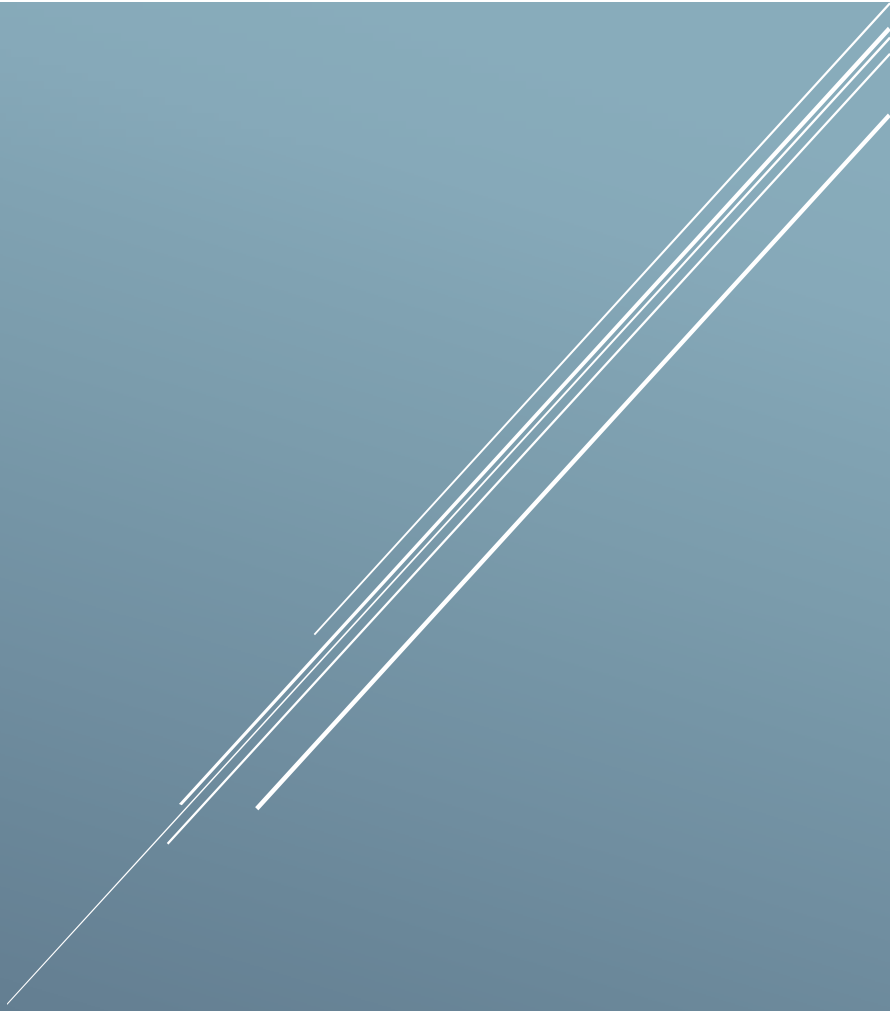


Material:

- Polyamid, schwarz
- Scharnierstift Edelstahl (INOX)

Art.:

- Scharnier, klein (50x70), Schwenkbereich 270°
- Scharnier, groß (80x120), Schwenkbereich 170°

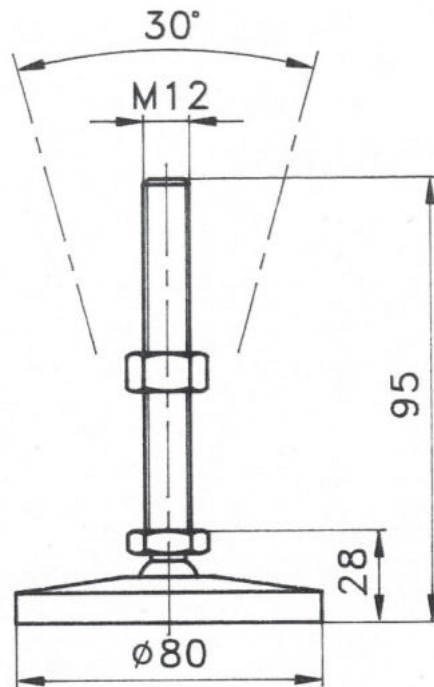


STÜTZFÜßE

30er Reihe

Stützfuß W (winkeleinstellbar)

1:2



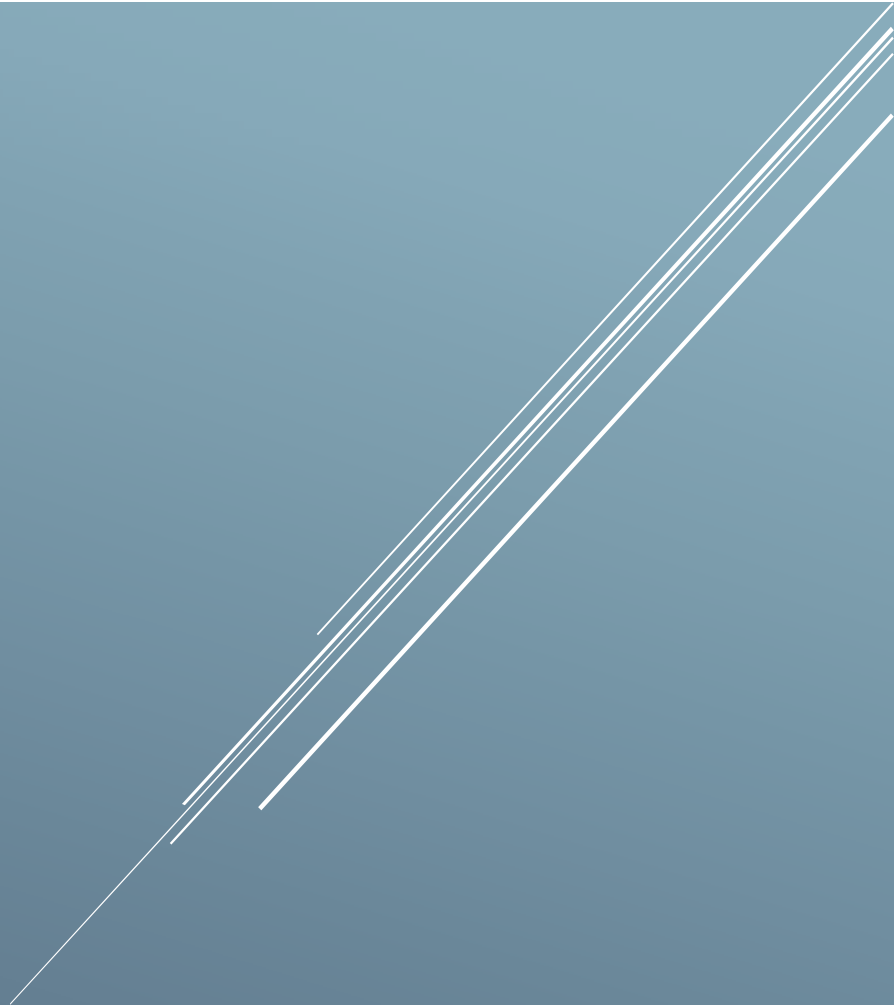
Direkt in das Profil 30/30 einschraubbar, in das Profil 60/30 in Verbindung mit Stützfußhalter Serie 30 montierbar.

Belastbarkeit:

- 7000 N maximal statisch

Art.:

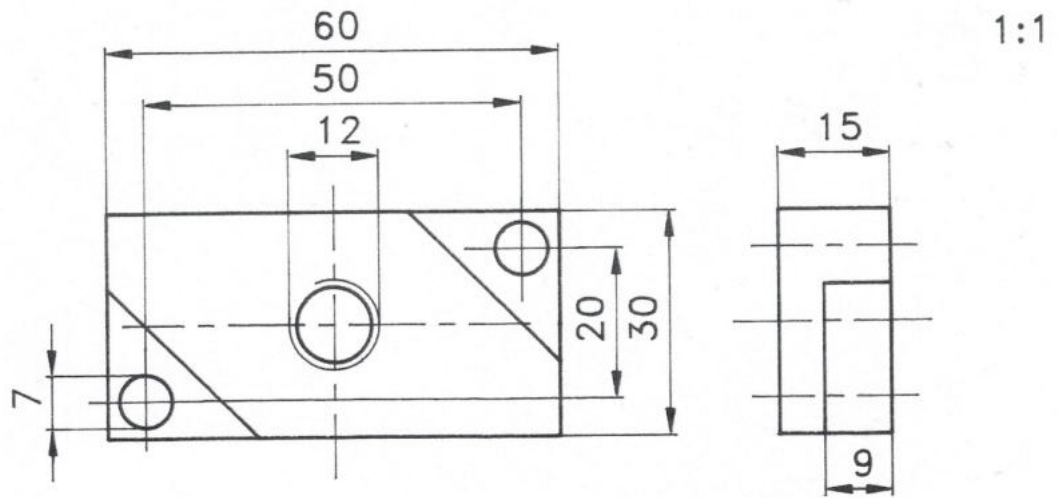
- Stützfuß W/M12



STÜTZFUßHALTER

30er Reihe

Stützfußhalter



Halter zur Aufnahme von Stützfüßen oder von Kranösen an den Stirnseiten des Konstruktionsprofils 60/30

Art.:

- Stützfußhalter 30x60/M12