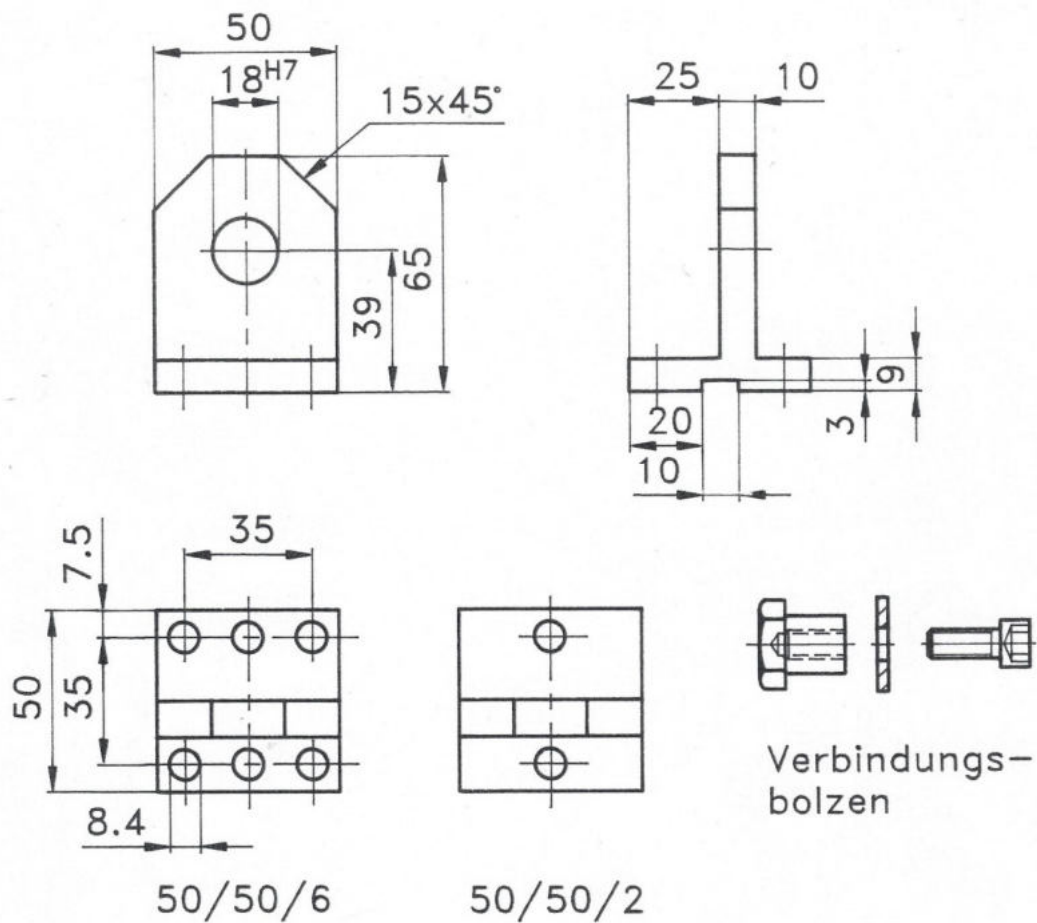


Gelenk

1:2



Material: Aluminium

Hiermit können die Konstruktionsprofile in verschiedensten Anordnungen miteinander verbunden werden.

Lieferbar:

- Gelenkstück 50/50/6 mit 6 Bohrungen zur Befestigung an der Stirnseite des Konstruktionsprofils 50/50
- Gelenkstück 50/50/2 mit 2 Bohrungen zur Befestigung an den Seiten der Konstruktionsprofile
- Verbindungsbolzen für zwei Gelenkstücke

Art.:

- 50/50/6
- 50/50/2
- Verbindungsbolzen