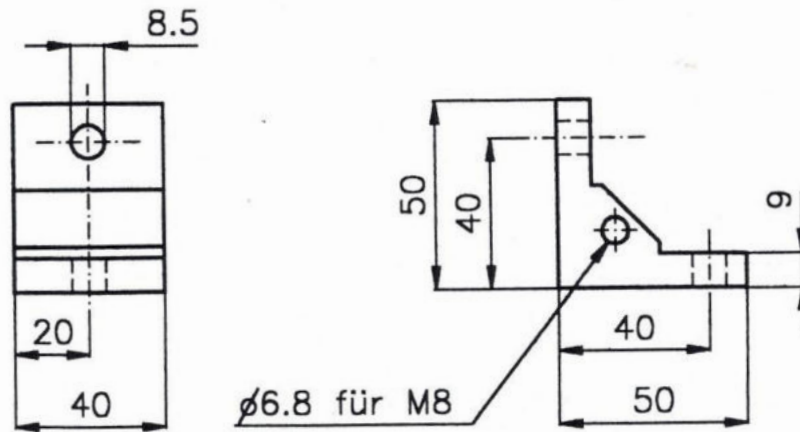
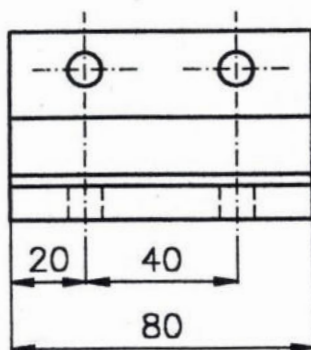


Winkel schwere Ausführung - Kantenlänge 50

1:2



Winkel 50/50/40/9/2



Winkel 50/50/80/9/4

Preisgünstige Winkel zum Verbinden aufeinanderstoßender Profilenden. Für sich kreuzende Profile.

Art.:

- Winkel 50/50/40/9/2
- Winkel 50/50/80/9/4