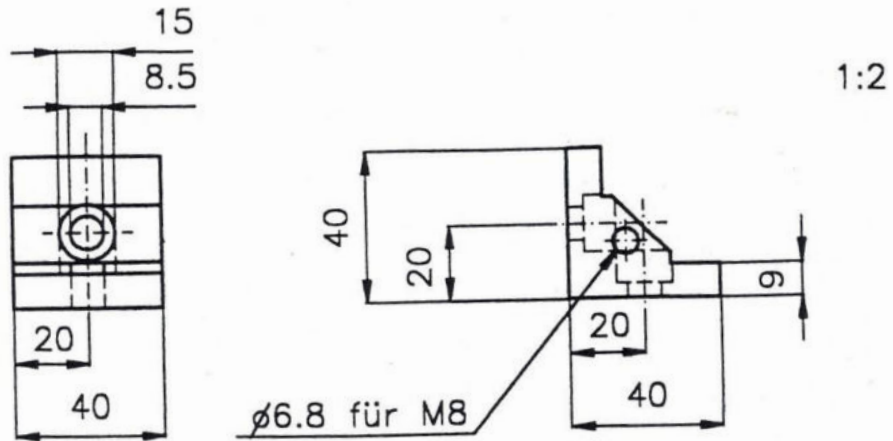
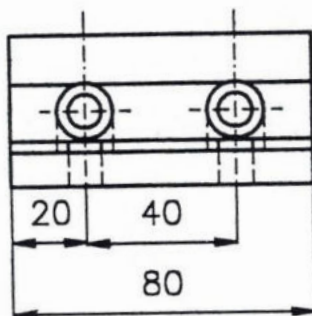


## Winkel schwere Ausführung - Kantenlänge 40



Winkel 40/40/40/9/2



Winkel 40/40/80/9/4

Winkel für Profile, die sich kreuzen oder aufeinanderstoßen.

**Art.:**

- Winkel 40/40/40/9/2
- Winkel 40/40/80/9/4