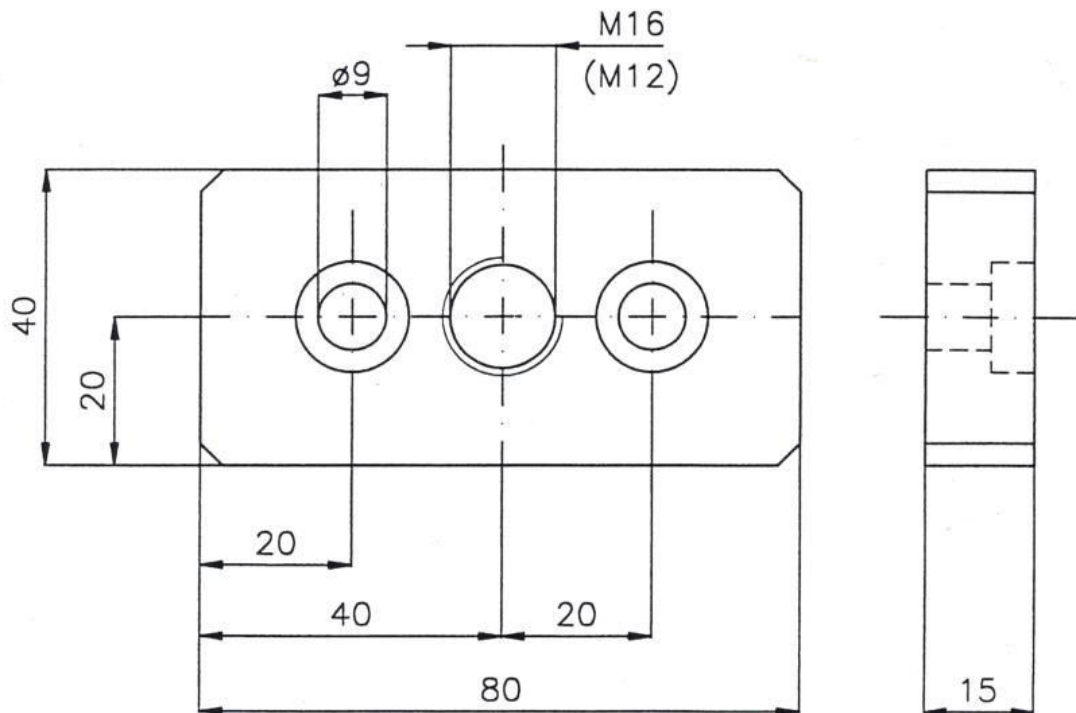


Stützfußhalter 40/80



Halter zur Aufnahme des Stützfußes oder von Kranösen an den Stirnseiten an den Stirnseiten des Konstruktionsprofils 40/80.

Material:

- Aluminium

Art.:

- Stützfußhalter 40/80 M12
- Stützfußhalter 40/80 M16