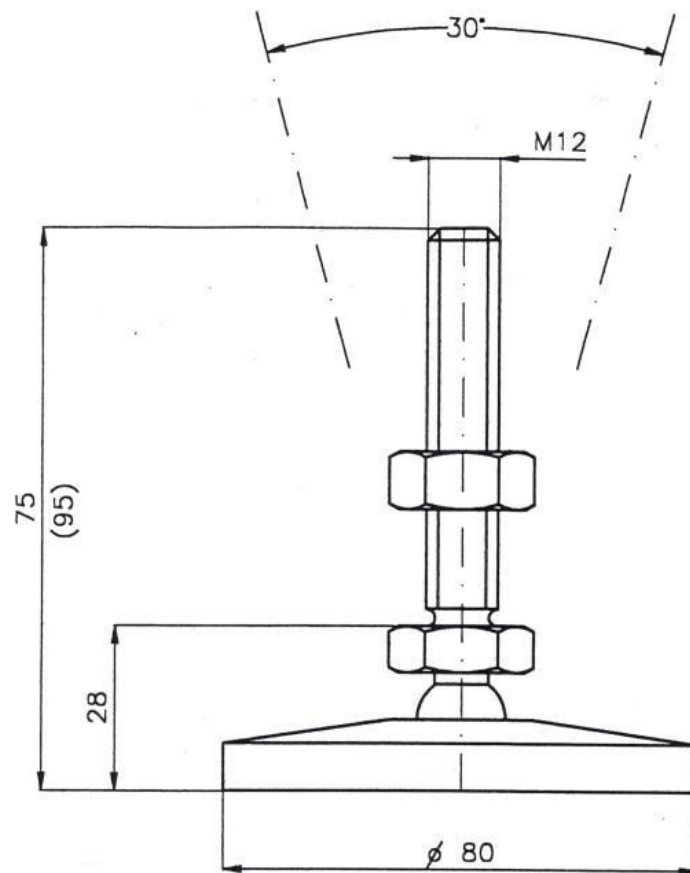


Stützfuß groß – Winkel einstellbar



Bei der kurzen Ausführung muss das Gewinde im Profil nicht so lang geschnitten werden

Material:

- Spindel aus Stahl
- Galvanisch verzinkt
- Fuß aus Kunststoff, schwarz

Belastbarkeit:

- 7000N maximal statisch

Art.:

- Stützfuß kurz W/M12 (75mm lang)
- Stützfuß W/M12 (95mm lang)