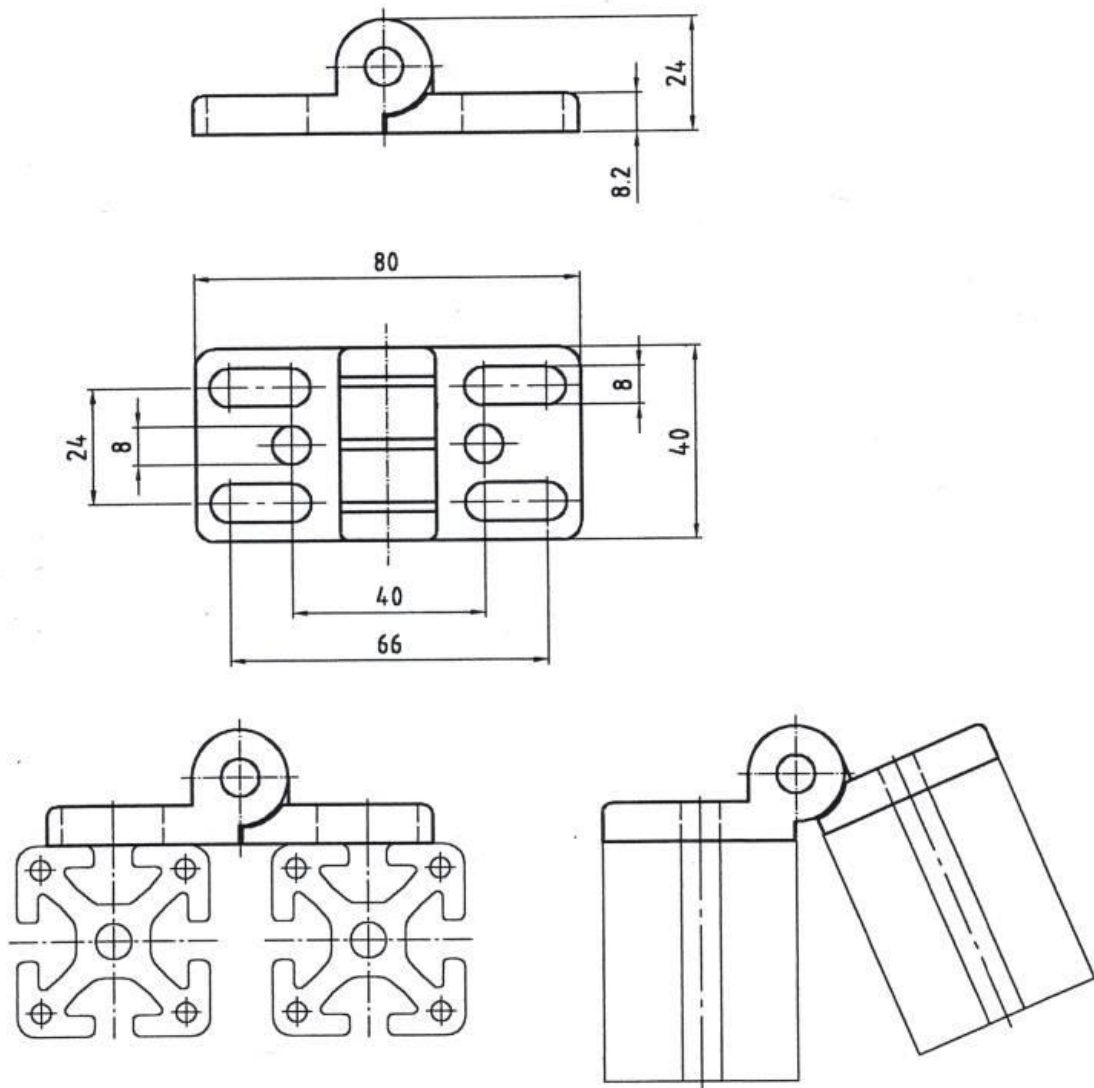


Scharnier 40/80



Scharnier für höhere Belastung einsetzbar. Die Befestigung kann entweder an den Profilaußenflächen (über die Langlöcher) oder an den Profilstirnseiten (über die Bohrungen mit $\varnothing 8$) erfolgen.

Material:

- Gd-Zn, schwarz

Art.:

- Scharnier 40/80