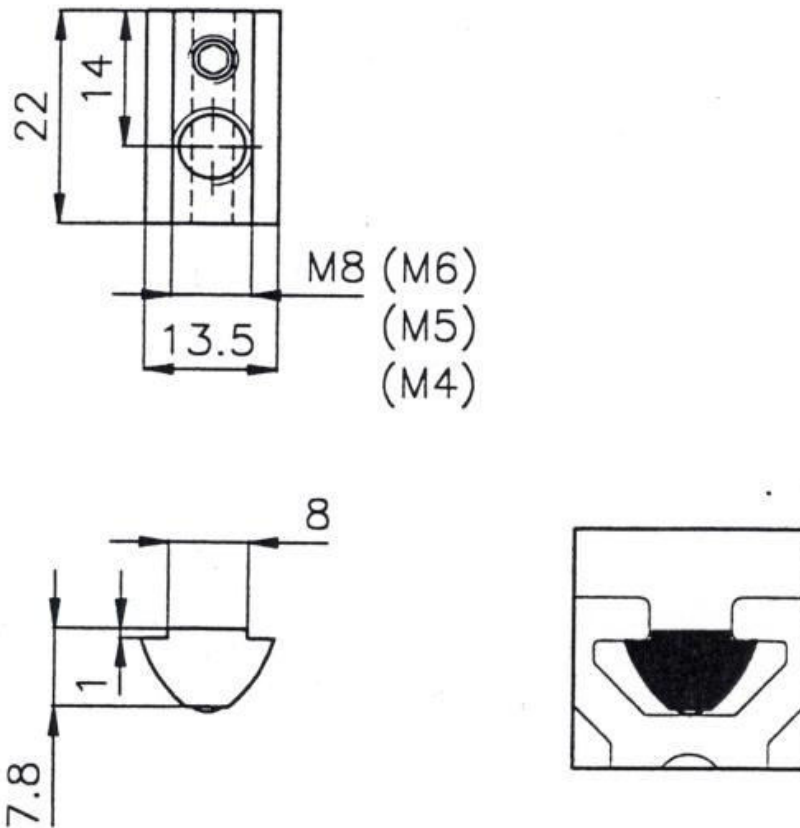


Nutenstein mit Madenschraube



Der Nutenstein kann durch die eingesetzte Madenschraube an jeder beliebigen Stelle des Profils festgesetzt werden, z.B. wenn Aufnahmen oder Verkleidungen gewechselt werden sollen und die Nutensteine in ihrer Position nicht verrutschen dürfen.

Material:

- Stahl
- Galvanisch verzinkt

Art.:

- Nutenstein mit Madenschraube M8
- Nutenstein mit Madenschraube M6
- Nutenstein mit Madenschraube M5
- Nutenstein mit Madenschraube M4