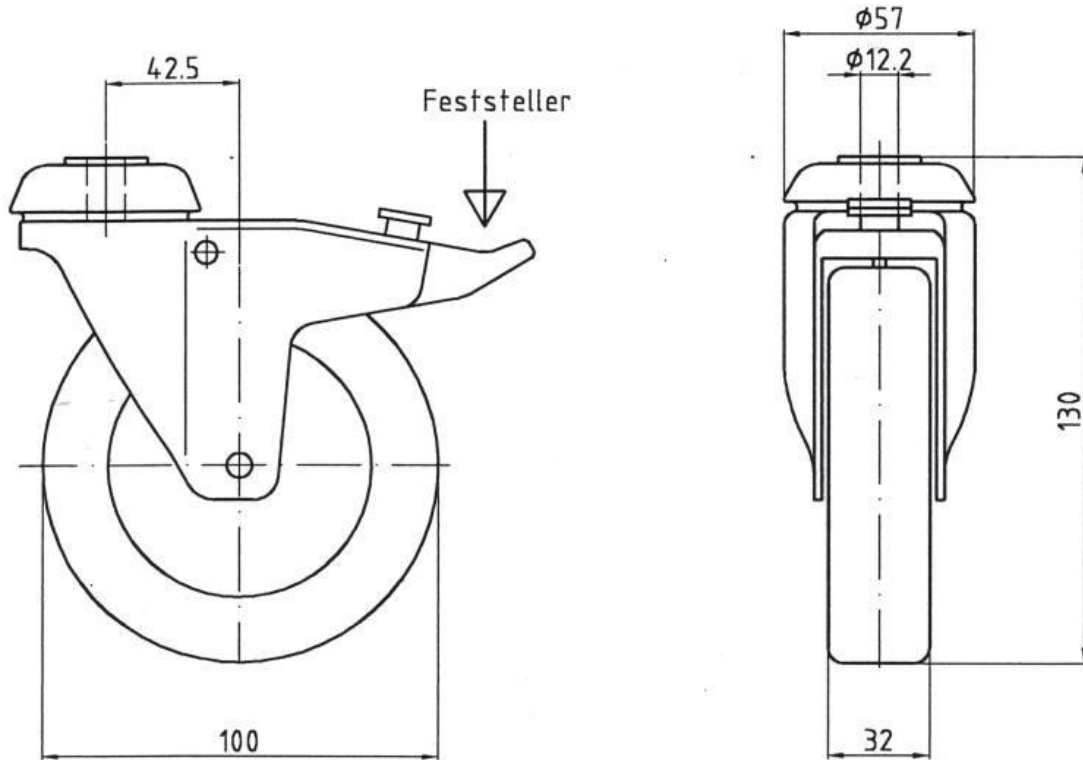


Lenkrolle D100 mit Doppelfeststeller

1:2



Die Lenkrolle D100 besitzt einen Doppelfeststeller für Radbremse und Drehachse. Der Einbau erfolgt an den Profilstirnseiten über die Kernlochbohrungen.

Material:

- PU Bereifung, grau

Art.:

- Lenkrolle D100 mit Doppelfeststeller