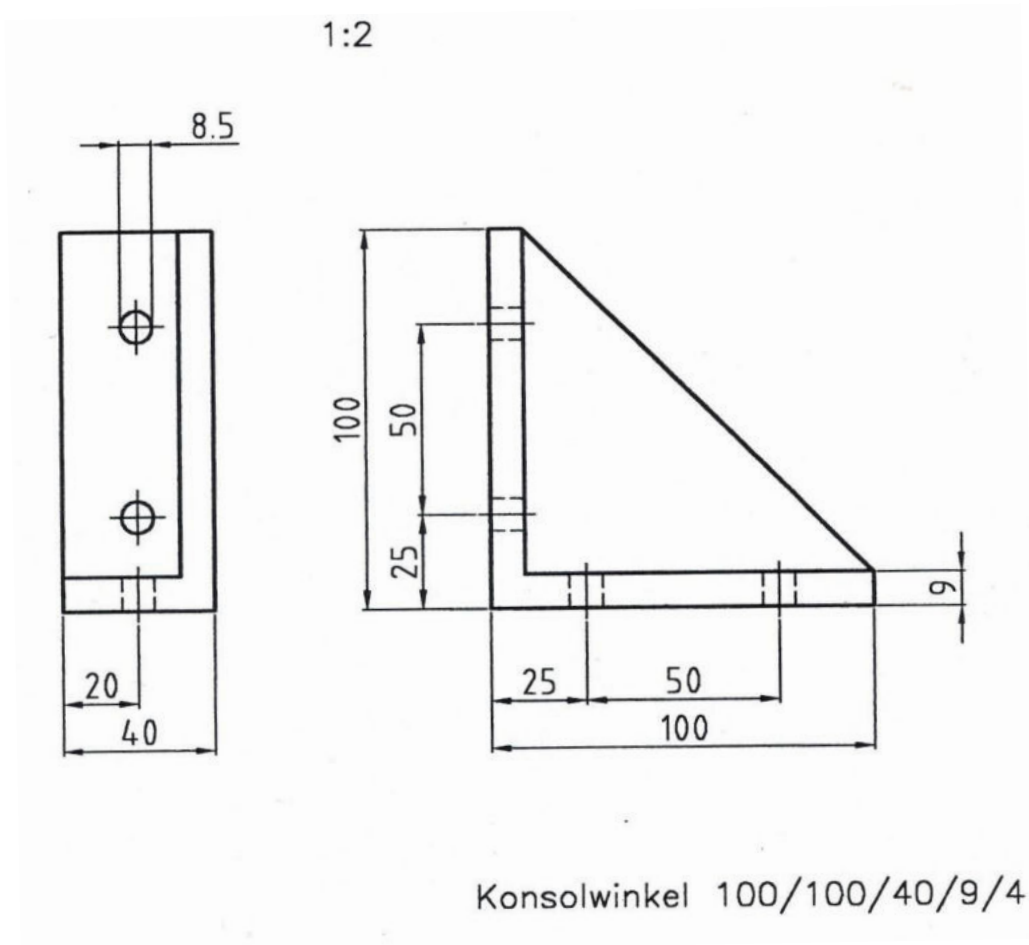


Konsolwinkel mit Steg



Stabiler Winkel, gut geeignet als Eckverbinder für größere Gestelle oder als Halterung für schwere Anbauteile, Zylinder etc.

Material: Aluminium

Lieferbar:

- Ausführung B geputzt, entgratet, gebohrt
- Ausführung C geputzt, entgratet, gebohrt und plangefräst
 - Für erhöhte Ansprüche an die Planheit der Auflagefläche

Art.:

- Konsolwinkel 100/100/40/9/4 - *Ausführung B*
- Konsolwinkel 100/100/40/9/4 - *Ausführung C*