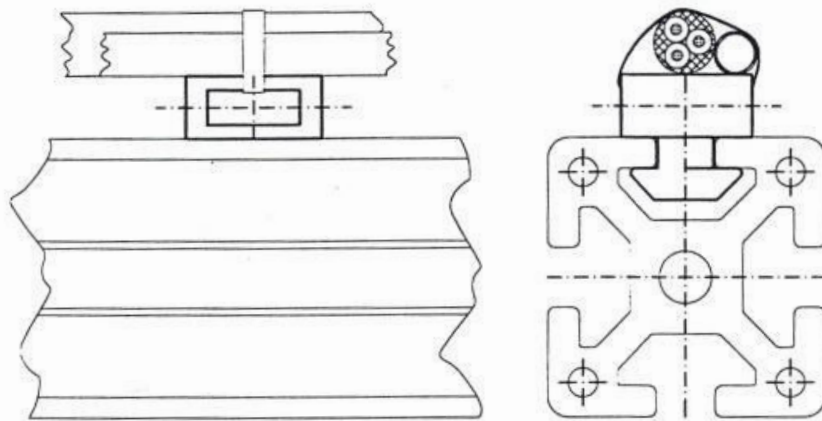
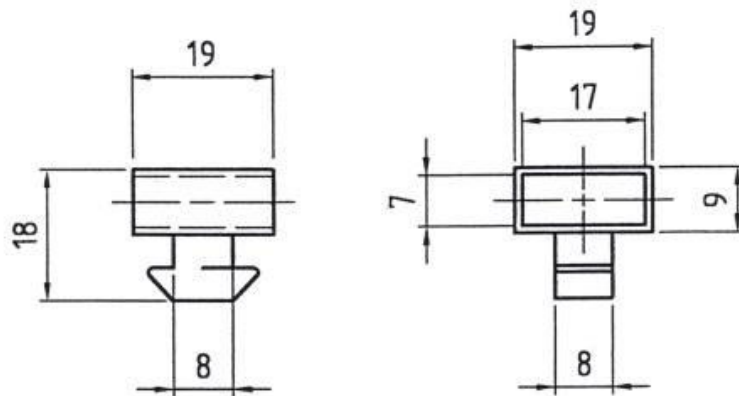


Kabelbinderblock Nut 8



Kabelbinderblock zur Befestigung von Kabeln und Schläuchen mit Kabelbindern an Konstruktionsprofile mit Nut 8. Durch Eindrehen in die Profilnut ist ein nachträgliches Einsetzen möglich.

Material

- Kunststoff, schwarz

Art.:

- Kabelbinderblock Nut 8