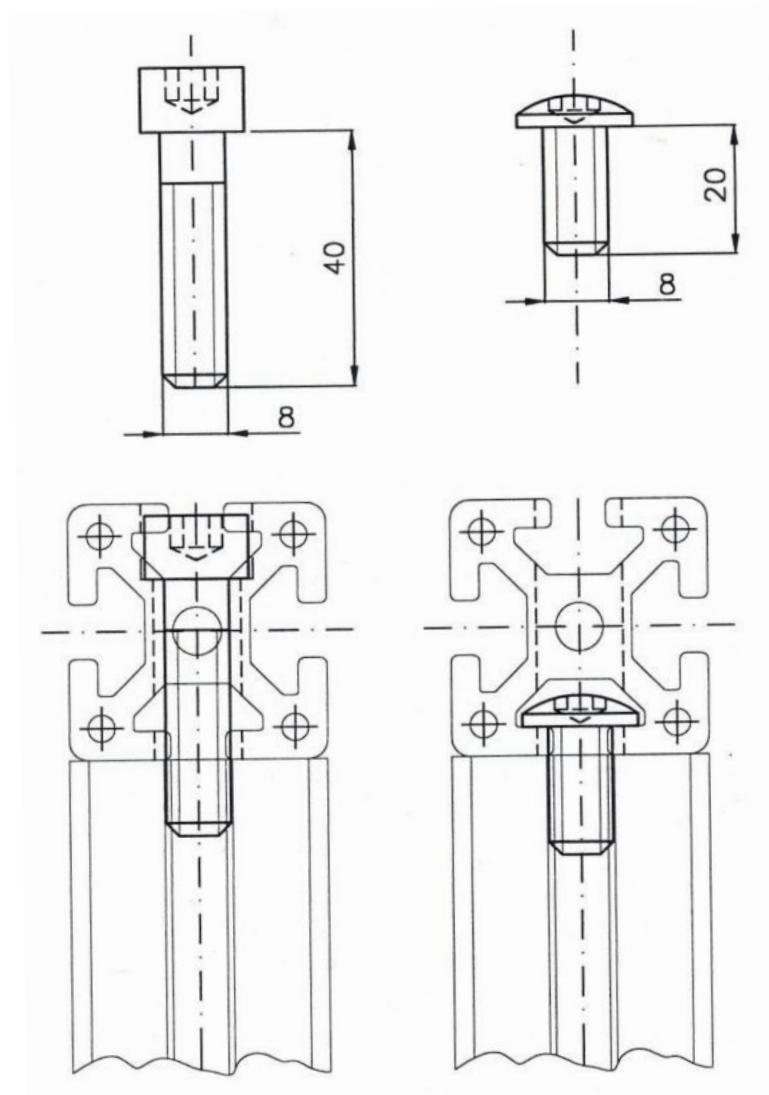


## Eckverbindung



### Schrauben zum Verbinden von zwei Profilen

Die Zylinderschraube dient zum statischen Verbinden zweier Profile. Zum Versenken im Profil ist eine zusätzliche 15 mm Bohrung nötig. Die Linsenkopfschraube ermöglicht es, das obere Profil zu verschieben oder zu drehen.

#### **Art:**

- Zylinderkopfschraube M8 x 40
- Linsenkopfschraube M8 x 20