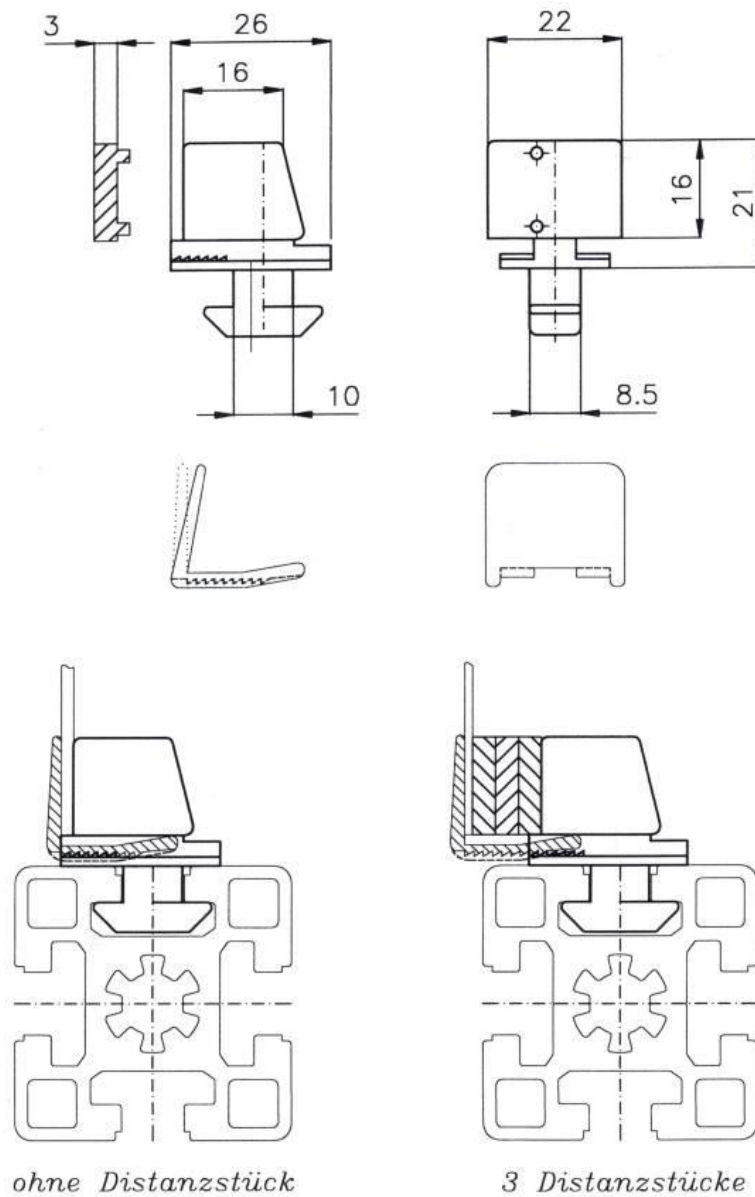


Befestigungsblock für Flächenelementen



Befestigungsblock zur Montage von Flächenelementen zum nachträglichen Einsetzen durch Eindrehen. Die Flächenelemente werden durch die einrastenden Klammern gehalten und können eine Stärke bis 12,5mm haben. Es können aber auch Distanzstücke mit 3 mm Stärke aufgesteckt werden. Auf jeden Fall ist die zusätzliche Höhe von 2mm durch die Halteklammer zu beachten.

Art.:

- Befestigungsblock